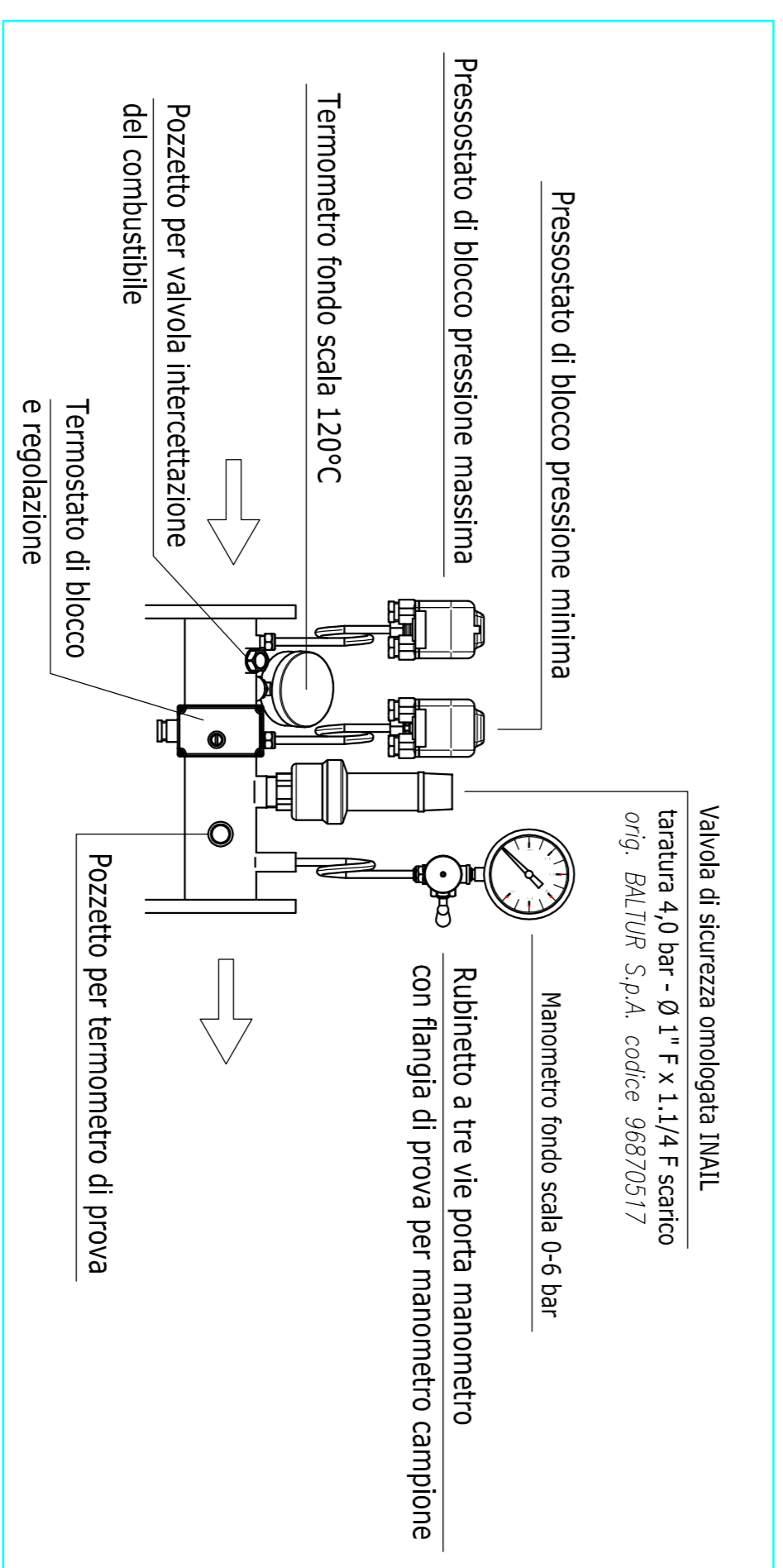
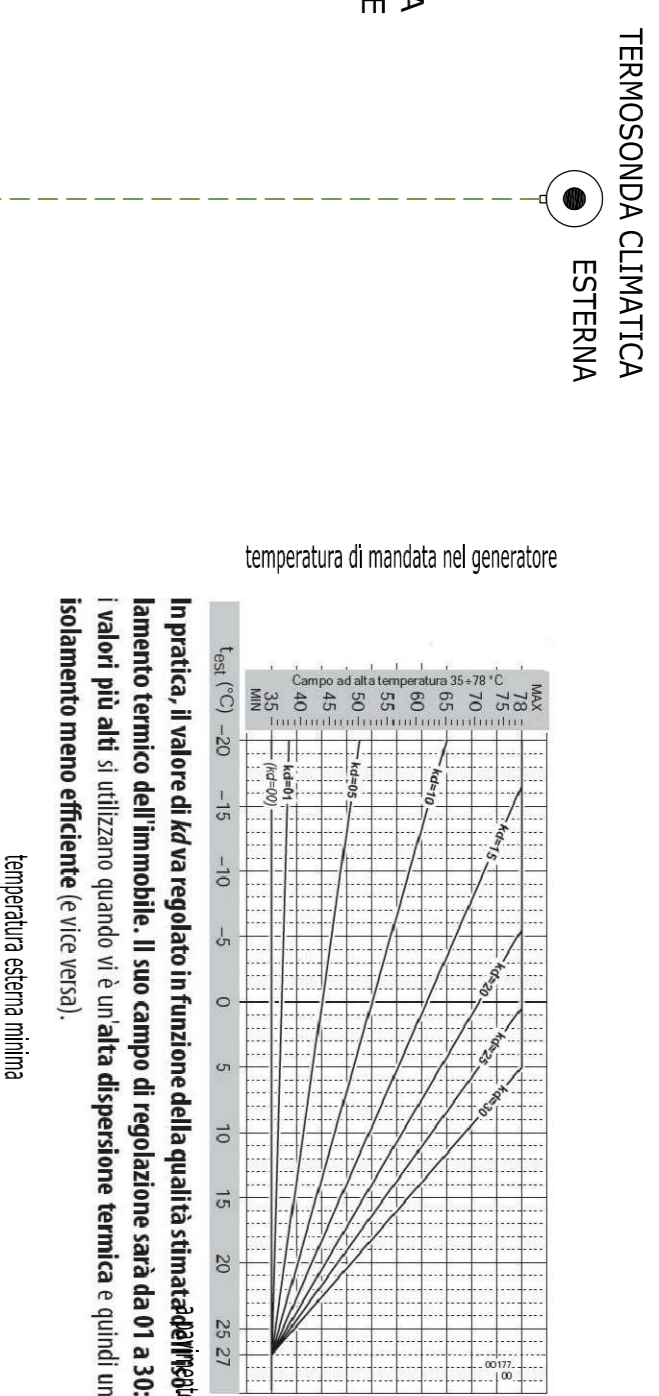


**SEZIONE**

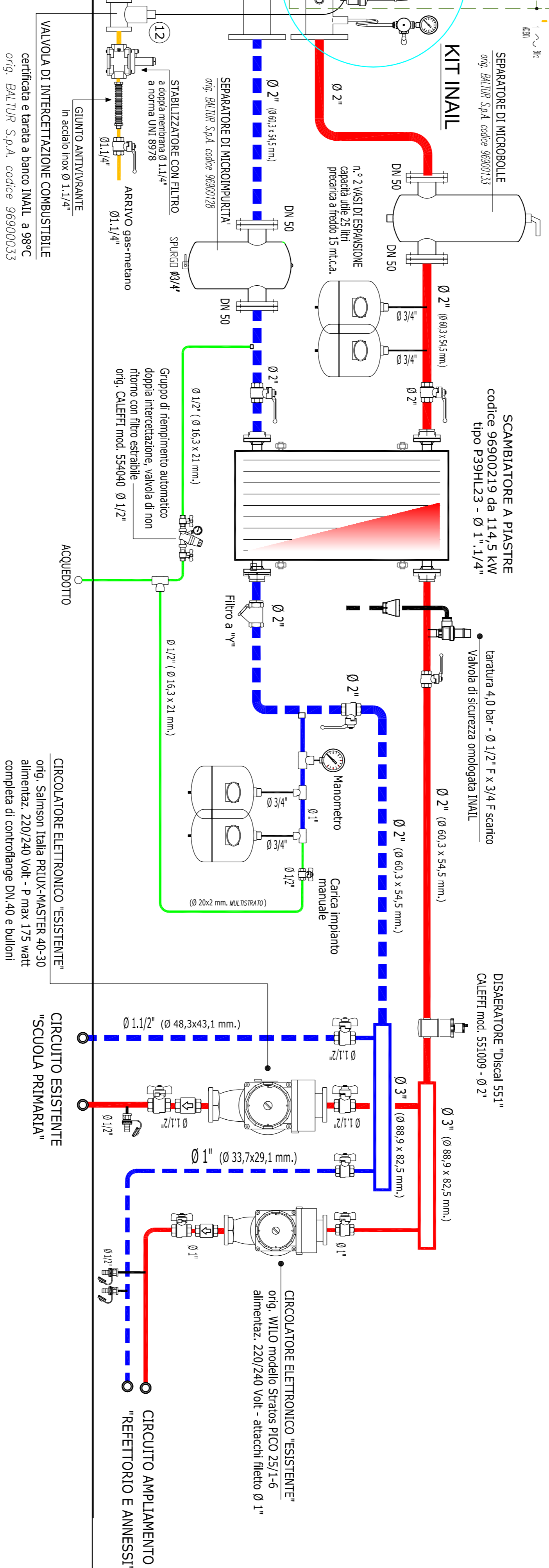
GAS ENTRATA GAS G 1 1/4  
 MI MANDATA IMPIANTO DI RISCALDAMENTO DN 65  
 RI RITORNO IMPIANTO DI RISCALDAMENTO DN 65  
 SC SCARICO ACQUA Ø 40 mm.



**PARTICOLARE KIT INAIL**

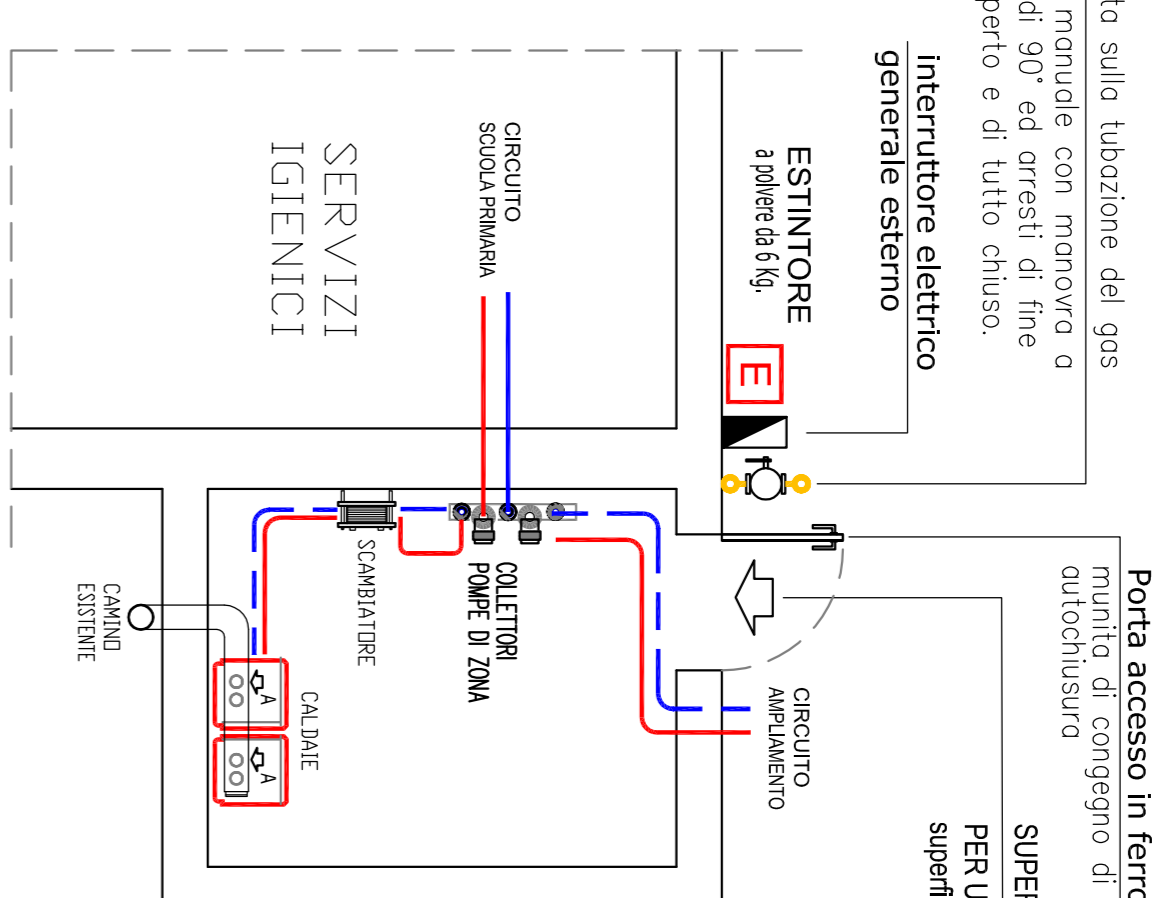


QUADRO ELETTRICO GESTIONE CASCATI  
 regolatore THERA con scheda interfaccia  
 orig. BAUTUR S.p.A. codice: 9697070/4687009



- LEGENDA**
- GAS - ENTRATA GAS G 1 1/4 (a destra o a sinistra)
  - MI - MANDATA IMPIANTO DI RISCALDAMENTO DN 65 (a destra o a sinistra)
  - RI - RITORNO IMPIANTO DI RISCALDAMENTO DN 65 (a destra o a sinistra)
  - SC - SCARICO ACQUA Ø 40 (a destra o a sinistra)
  - 1) MODULO TERMICO
  - 2) VALVOLE DI INTERCETTAZIONE MANDATA A TRE VIE (con diametro minimo di passaggio di 18 mm con via centrale comunicante con l'atmosfera)
  - 3) RUBINETTO INTERCETTAZIONE RITORNO
  - 4) RUBINETTO INTERCETTAZIONE GAS

**PER QUANTO NON ESPlicitAMENTE INDICATO NEL PRESENTE ELABORATO PROGETTUALE SI RACCOMANDA LA PREVENTIVA APPROVAZIONE DELLA D.U.L.L. TUTTE LE MODIFICHE DELL'IMPIANTO DEVONO ESSERE CONCORDATE CON IL PROGETTISTA**



All'esterno del locale è installato sulla libreria del gas un tubo di intercettazione manuale con ritorno a terra e con maniglia di apertura e chiusura a correa nelle posizioni di tutto aperto e di tutto chiuso.

Interruttore elettrico generale esterno

ESTINTORE 3 litri di kg

CIRCUITO SCUOLA PRIMARIA

SERVIZI IGIENICI

PORTA ACCESSO IN FERRO

murto di cernigno di autochiusura

SUPERFICIE DI VENTILAZIONE E AERAZIONE DEL LOCALE

PER SCUOLA FUOCHI DI GAS METANO A LIVELLO SOTTILE

Superficie minima pari a 2000 cmq.

**COMUNE DI VILLAGA**  
 PROVINCIA DI MONZA  
 Via G. Verdi n° 32 - 36021 VILLAGA  
 telefono (0441) 989077 - fax (0441) 989231

**RIQUALIFICAZIONE ENERGETICA DELLA SCUOLA PRIMARIA "G. ZANELLA"**  
 1° STRALCIO - OPERE MECCANICHE

**PROGETTO ESECUTIVO**

TAQUA: P.E. | 04 | REVISIONE: 01 | POSIZIONE: APP. 01

SCAGGION GDL. ING. SILVANO

Progettista  
 Scaggion Gdl. Ing. Silvano

IL SINDACO

Progetto: 01-2017

Studio di ingegneria Scaggion Gdl. e Progettista  
 Scaggion Gdl. Ing. Silvano  
 Via G. Verdi n° 32 - 36021 VILLAGA  
 telefono (0441) 989077 - fax (0441) 989231  
 email: silvano@scaggion.it  
 DISTRIBUZIONE: 10 copie in formato A3, 10 copie in formato A4, 10 copie in formato A5, 10 copie in formato A6, 10 copie in formato A7, 10 copie in formato A8, 10 copie in formato A9, 10 copie in formato A10, 10 copie in formato A11, 10 copie in formato A12, 10 copie in formato A13, 10 copie in formato A14, 10 copie in formato A15, 10 copie in formato A16, 10 copie in formato A17, 10 copie in formato A18, 10 copie in formato A19, 10 copie in formato A20, 10 copie in formato A21, 10 copie in formato A22, 10 copie in formato A23, 10 copie in formato A24, 10 copie in formato A25, 10 copie in formato A26, 10 copie in formato A27, 10 copie in formato A28, 10 copie in formato A29, 10 copie in formato A30, 10 copie in formato A31, 10 copie in formato A32, 10 copie in formato A33, 10 copie in formato A34, 10 copie in formato A35, 10 copie in formato A36, 10 copie in formato A37, 10 copie in formato A38, 10 copie in formato A39, 10 copie in formato A40, 10 copie in formato A41, 10 copie in formato A42, 10 copie in formato A43, 10 copie in formato A44, 10 copie in formato A45, 10 copie in formato A46, 10 copie in formato A47, 10 copie in formato A48, 10 copie in formato A49, 10 copie in formato A50, 10 copie in formato A51, 10 copie in formato A52, 10 copie in formato A53, 10 copie in formato A54, 10 copie in formato A55, 10 copie in formato A56, 10 copie in formato A57, 10 copie in formato A58, 10 copie in formato A59, 10 copie in formato A60, 10 copie in formato A61, 10 copie in formato A62, 10 copie in formato A63, 10 copie in formato A64, 10 copie in formato A65, 10 copie in formato A66, 10 copie in formato A67, 10 copie in formato A68, 10 copie in formato A69, 10 copie in formato A70, 10 copie in formato A71, 10 copie in formato A72, 10 copie in formato A73, 10 copie in formato A74, 10 copie in formato A75, 10 copie in formato A76, 10 copie in formato A77, 10 copie in formato A78, 10 copie in formato A79, 10 copie in formato A80, 10 copie in formato A81, 10 copie in formato A82, 10 copie in formato A83, 10 copie in formato A84, 10 copie in formato A85, 10 copie in formato A86, 10 copie in formato A87, 10 copie in formato A88, 10 copie in formato A89, 10 copie in formato A90, 10 copie in formato A91, 10 copie in formato A92, 10 copie in formato A93, 10 copie in formato A94, 10 copie in formato A95, 10 copie in formato A96, 10 copie in formato A97, 10 copie in formato A98, 10 copie in formato A99, 10 copie in formato A100.